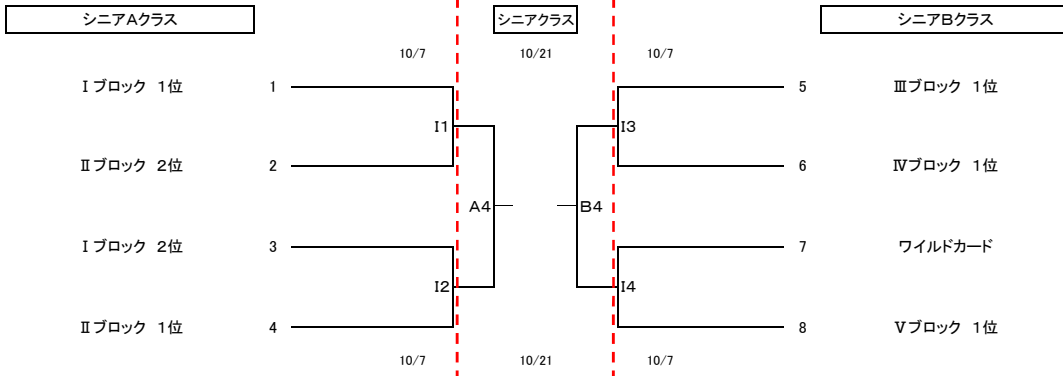
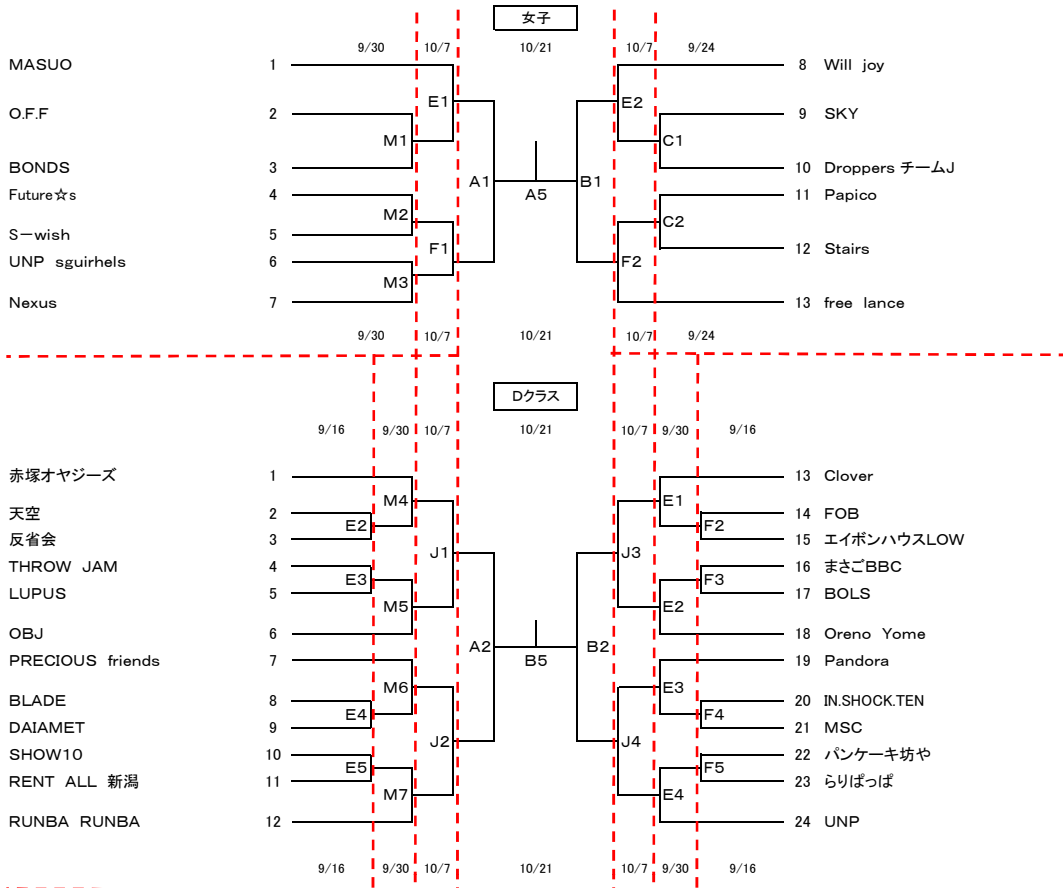


平成30年 第54回 春季市民バスケットボール大会組み合わせ



シニア A Iブロック	
①	ザ・カルシウム
②	KJ
試合日 9月16日	西川総合体育館
第1試合 Eコート	①ザ・カルシ — ②KJ

シニア A IIブロック	
③	JJIBABA プリズン
④	友和クラブ
⑤	SKY

試合日 9月16日		西川総合体育館	
Fコート 第1試合	③JJIBABA	—	④友和クラブ
試合日 9月24日	横越総合体育館		
Dコート 第1試合	③JJIBABA	—	⑤SKY
試合日 9月30日	秋葉総合体育館		
Kコート 第1試合	④友和クラブ	—	⑤SKY

Iブロック (1)	(2)	試合	勝	負	勝点	敗点	得失	得失	順位	IIブロック (3)	(4)	(5)	試合	勝	負	勝点	敗点	得失	得失	順位
①ザ・カルシ		0	0	0	0	0	0	0		④JJIBABA			0	0	0	0	0	0	0	
②KJ		0	0	0	0	0	0	0		②友和クラブ			0	0	0	0	0	0	0	
										③SKY			0	0	0	0	0	0	0	

シニア B IIIブロック	
①	DARRYS
②	VERSUS
③	アパッチ
試合日 9月16日	北地区スポーツセンター
Aコート 第1試合	①DARRYS — ②VERSUS
試合日 9月24日	亀田総合体育館
Gコート 第1試合	①DARRYS — ③アパッチ
試合日 9月30日	秋葉総合体育館
Kコート 第2試合	②VERSUS — ③アパッチ

シニア B IVブロック	
④	FELLOWS
⑤	#9
⑥	うさぎ会
試合日 9月16日	北地区スポーツセンター
Bコート 第1試合	④FELLOW — ⑤#9
試合日 9月24日	亀田総合体育館
Hコート 第1試合	④FELLOW — ⑥うさぎ会
試合日 9月30日	秋葉総合体育館
Kコート 第3試合	⑤#9 — ⑥うさぎ会

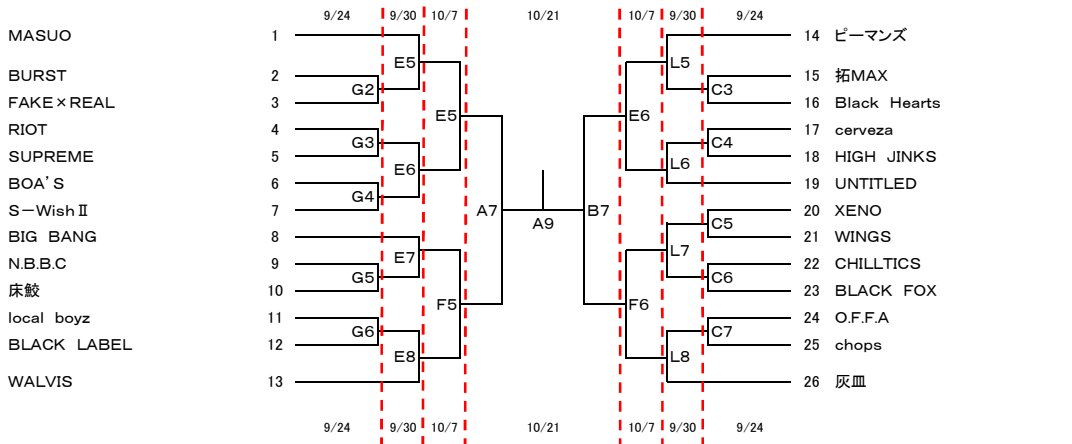
シニア B Vブロック	
⑦	新潟PUMPKINS
⑧	BLADE(シニア)
⑨	8's move
試合日 9月16日	北地区スポーツセンター
Bコート 第2試合	⑦新潟PUM — ⑧BLADE
試合日 9月24日	横越総合体育館
Dコート 第2試合	⑦新潟PUM — ⑨8's move
試合日 9月30日	秋葉総合体育館
Kコート 第4試合	⑧BLADE — ⑨8's move

コート	会場	コート	会場
A. B	北地区スポーツセンター	G. H	亀田総合体育館
C. D	横越総合体育館	I. J	東総合スポーツセンター
E. F	西川総合体育館	K. L. M	秋葉総合体育館

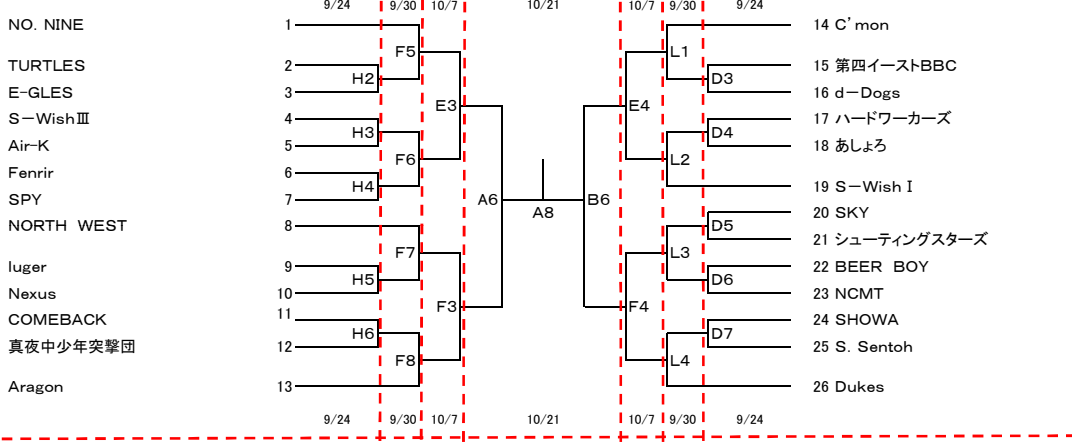
番号:試合開始時間					
1	9:00	4	12:00	7	15:00
2	10:00	5	13:00	8	16:00
3	11:00	6	14:00	9	17:00

\*各会場の開館時間は原則8時です。場所によっては若干遅れる場合がありますのでご了承願います。

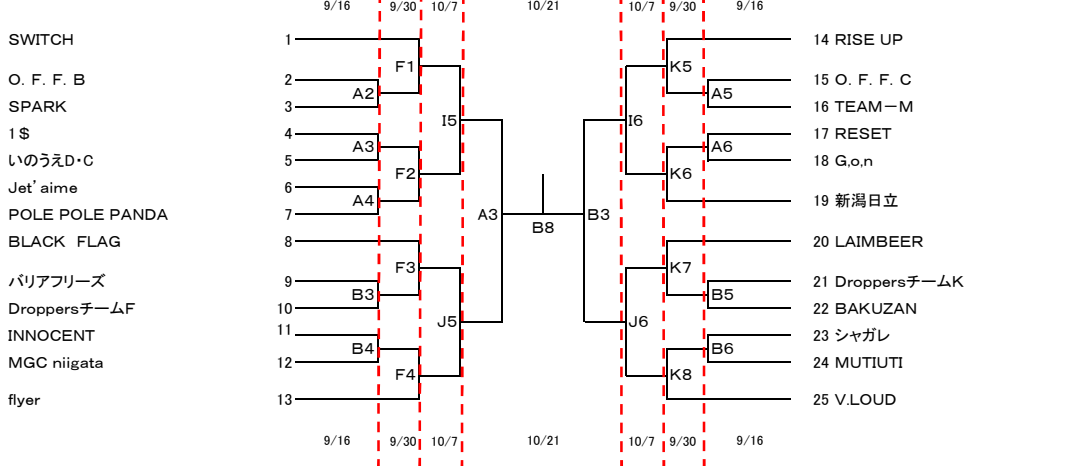
▲クラス



▲クラス



▲クラス



Ⅲブロック	(3)	(4)	(5)	試合	勝	負	勝点	総点	総失	得失	順位
①DARRYS				0	0	0	0	0	0	0	
②VERSUS				0	0	0	0	0	0	0	
③アパッチ				0	0	0	0	0	0	0	

Ⅳブロック	(3)	(4)	(5)	試合	勝	負	勝点	総点	総失	得失	順位
④FELLOW				0	0	0	0	0	0	0	
⑤#9				0	0	0	0	0	0	0	
⑥うさぎ金				0	0	0	0	0	0	0	

Ⅴブロック	(3)	(4)	(5)	試合	勝	負	勝点	総点	総失	得失	順位
⑦新潟PUM				0	0	0	0	0	0	0	
⑧BLADE				0	0	0	0	0	0	0	
⑨e's move				0	0	0	0	0	0	0	

- ※ 順位の決定は勝ち点制とする。
- 勝ち点によって順位を決定する。(勝=2点、負=1点、棄権(没収)=0点)
  - 棄権(没収)の場合、全ての試合を棄権(没収)とし、勝敗に係らず勝点は0とし、対戦スコアは、20-0とする。
  - ワイルドカードは、Ⅲ~Ⅴブロック2位のチームの内で、成績最上位チームとする。
  - チームの順位決定方法は、次の順で決定する
    - 勝ち点の大きなチームが上位。
    - ゴールアベレージ(総得点÷総失点)の大きなチームが上位。
    - 得失点差(総得点-総失点)の大きなチームが上位。
    - 上記①②③で順位が決まらない場合は代表者による抽選で決定。