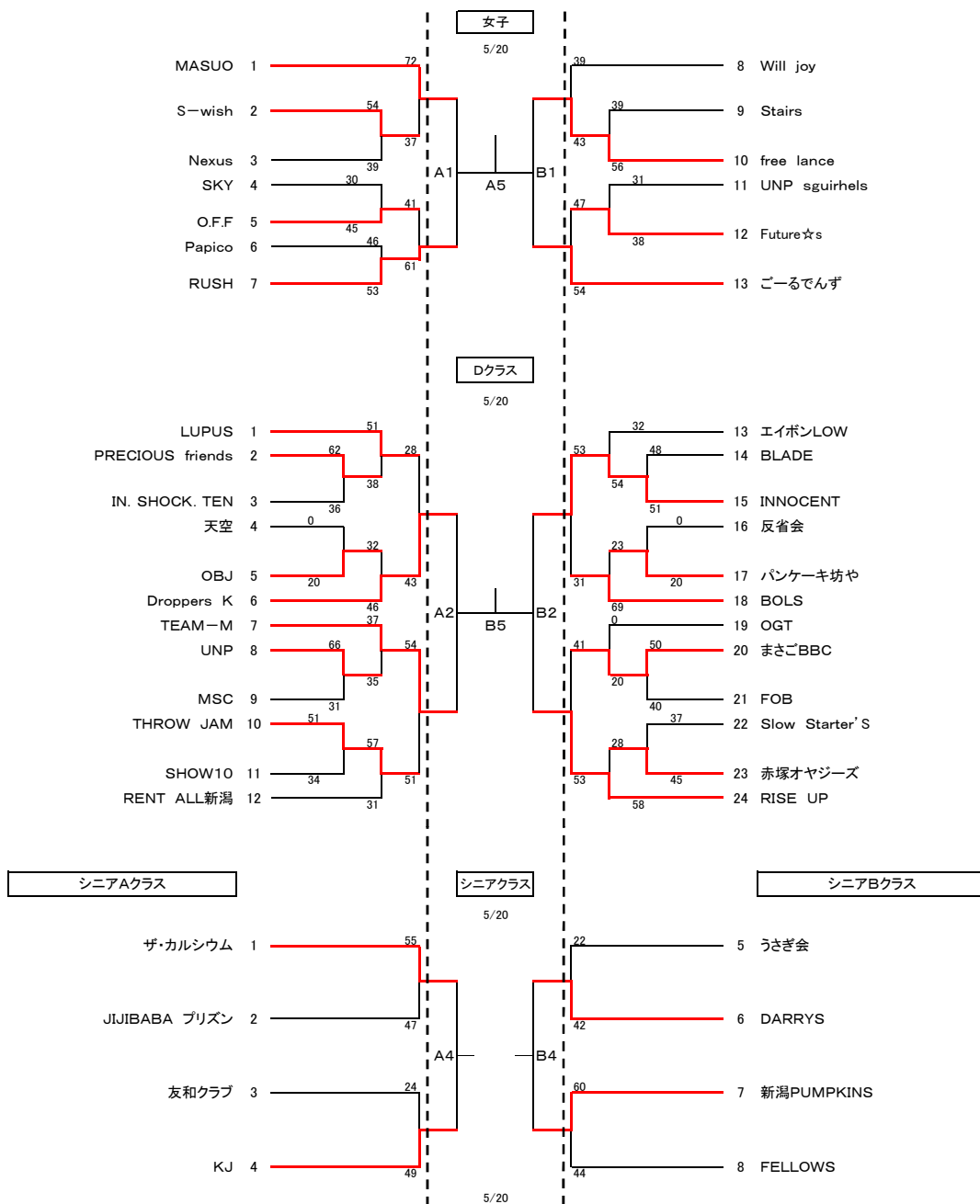


平成30年 第54回 春季市民バスケットボール大会経過(～5/13)

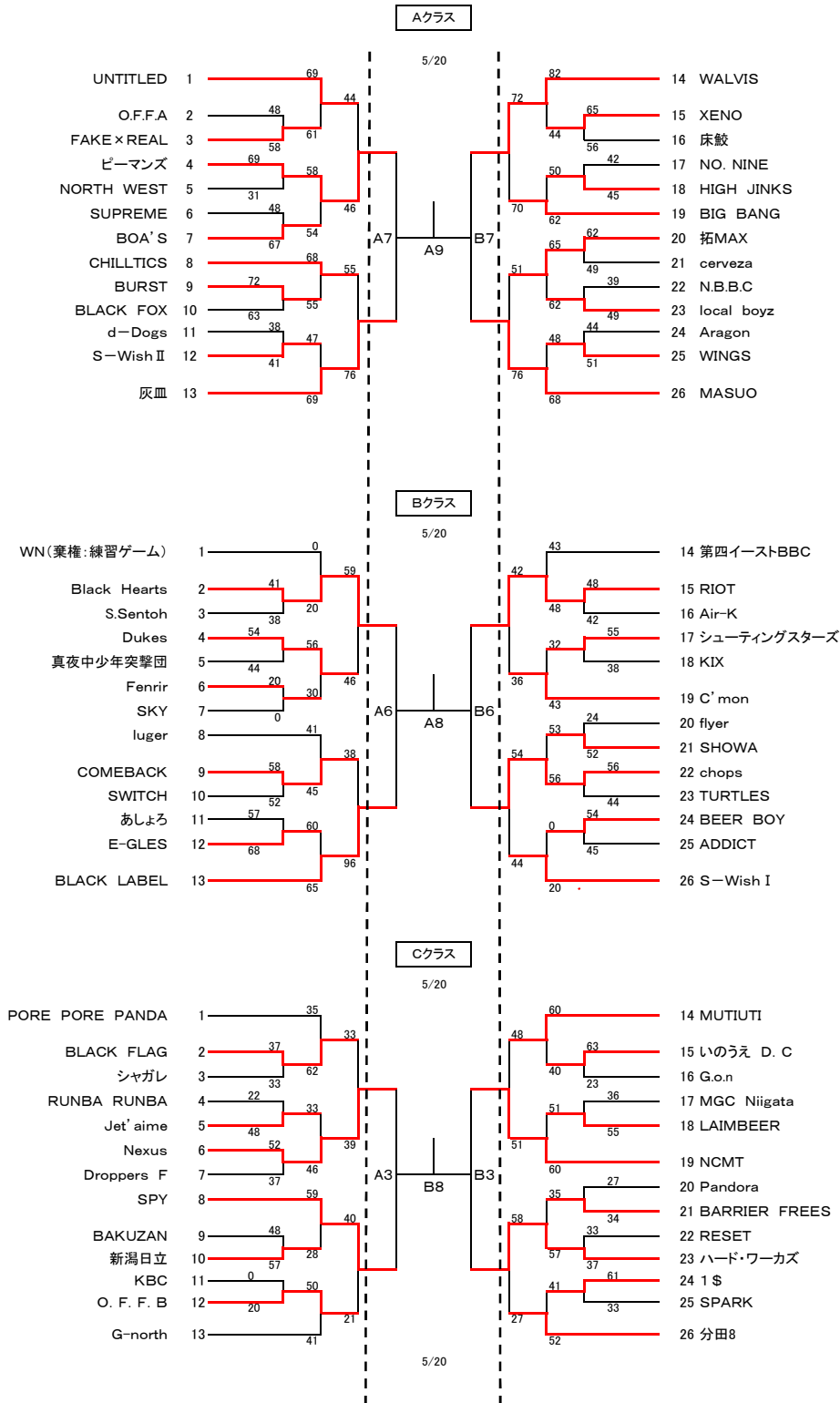


| ブロック | ① | ② | | 試合 | 勝 | 負 | 勝点 | 総点 | 総失 | 得失 | 順位 |
|-------------|------------|------------|------------|------------|---|---|----|-----|-----|-----|----|
| Aブロック | | | | | | | | | | | |
| ①ザ・カルシウム | | 52-27 ○ | | 1 | 1 | 0 | 3 | 52 | 27 | 25 | 1 |
| ②友和クラブ | 27-52 x | | | 1 | 0 | 1 | 1 | 27 | 52 | -25 | 2 |
| Bブロック | ③ | ④ | ⑤ | | | | | | | | |
| ③SKY | | 25-35 x | 20-34 x | 2 | 0 | 2 | 2 | 45 | 69 | -24 | 3 |
| ④JIJIBA | 35-25 ○ | | 39-46 x | 2 | 1 | 1 | 4 | 74 | 71 | 3 | 2 |
| ⑤KJ | 34-20 ○ | 46-39 ○ | | 2 | 2 | 0 | 6 | 80 | 59 | 21 | 1 |
| Cブロック | ⑥ | ⑦ | ⑧ | ⑨ | | | | | | | |
| ⑥VERSUS | | 35-32 ○ | 24-40 x | 20-0 ○ | 3 | 2 | 1 | 79 | 72 | 7 | 3 |
| ⑦新潟PUMPKINS | 32-35 x | | 47-42 ○ | 20-0 ○ | 3 | 2 | 1 | 99 | 77 | 22 | 2 |
| ⑧うさぎ会 | 40-24 ○ | 42-47 x | | 20-0 ○ | 3 | 2 | 1 | 102 | 71 | 31 | 1 |
| ⑨アパッチ | 0-20 x | 0-20 x | 0-20 x | | 3 | 0 | 3 | 0 | 60 | -60 | 4 |
| Dブロック | ⑩ | ⑪ | ⑫ | ⑬ | | | | | | | |
| ⑩#9 | | 50-27 ○ | 47-58 x | 25-36 x | 3 | 1 | 2 | 122 | 121 | 1 | 3 |
| ⑪BLADE | 27-50 x | | 27-33 x | 40-63 x | 3 | 0 | 3 | 94 | 146 | -52 | 4 |
| ⑫FELLOWS | 58-47 ○ | 33-27 ○ | | 45-37 ○ | 3 | 3 | 0 | 136 | 111 | 25 | 1 |
| ⑬DARRYS | 36-25 ○ | 63-40 ○ | 37-45 x | | 3 | 2 | 1 | 136 | 110 | 26 | 2 |

| | | | |
|------|-------------|------|-----------|
| コート | | コート | |
| A, B | 横越総合体育館 | G, H | 豊栄総合総合体育館 |
| C, D | 北地区スポーツセンター | I, J | 黒埼地区総合体育館 |
| E, F | 西川総合体育館 | | |

| 番号: 試合開始時間 | | | | | |
|------------|-------|---|-------|---|-------|
| 1 | 9:00 | 4 | 12:00 | 7 | 15:00 |
| 2 | 10:00 | 5 | 13:00 | 8 | 16:00 |
| 3 | 11:00 | 6 | 14:00 | 9 | 17:00 |

* 各会場の開館時間は原則8時です。場所によっては若干遅れる場合がありますのでご了承願います。



- ※ シニア各リーグ順位の決定は以下のとおりとする。
- 勝ち点によって順位を決定する。(勝=3点、負=1点、棄権(没取)=0点)
 - 2チームの勝ち点と同じだった場合は、同じ勝ち点同士の対戦で勝利したチームが上位。但し、棄権(没取)チームが該当する場合は適用外とする。
 - 3チームの勝ち点と同じだった場合は以下の条件に応じて決定する。
 - ①得失点差が多いチーム
 - ②得失点差が同数の場合は、当該対戦成績で勝利したチーム
但し、棄権(没取)チームが該当する場合は適用外とし、残りチームで順位を決定する。