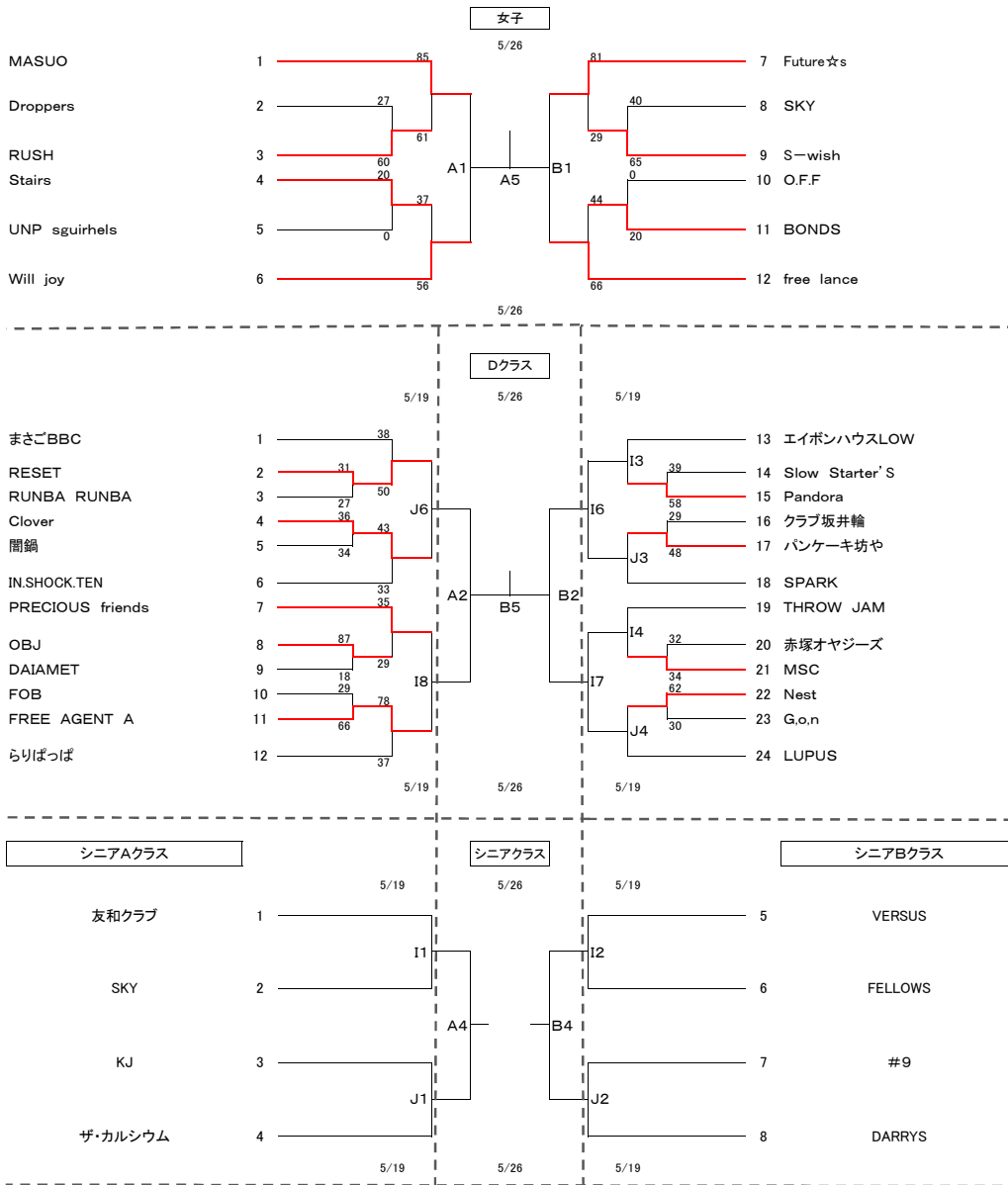


平成31年 第55回 春季市民バスケットボール大会組み合わせ



シニア A Iブロック	
①	友和クラブ
②	KJ

試合日	会場
4月28日	豊栄総合体育館
Gコート 第1試合	①友和クラブ — ②KJ

シニア A IIブロック	
③	JJIBABA プリズン
④	ザ・カルシウム
⑤	SKY

試合日	会場
4月28日	豊栄総合体育館
Hコート 第1試合	③JJIBABA — ④ザ・カルシウム
試合日	5月12日
Iコート 第1試合	③JJIBABA ⑤SKY
試合日	5月12日
Iコート 第4試合	④ザ・カルシウム — ⑤SKY

シニア B IIIブロック	
①	#9
②	VERSUS
③	8's move

シニア B IVブロック	
④	FELLOWS
⑤	アパッチ
⑥	BORDER

シニア B Vブロック	
⑦	新潟PUMPKINS
⑧	DARRYS
⑨	うさぎ会

試合日	会場
4月28日	豊栄総合体育館
Gコート 第2試合	①#9 — ②VERSUS
試合日	5月12日
横越総合体育館	
Iコート 第2試合	①#9 — ③8's move
試合日	5月12日
横越総合体育館	
Iコート 第6試合	②VERSUS — ③8's move

試合日	会場
4月28日	豊栄総合体育館
Hコート 第2試合	④FELLOW — ⑤アパッチ
試合日	5月12日
横越総合体育館	
Iコート 第3試合	④FELLOW — ⑥BORDER
試合日	5月12日
横越総合体育館	
Iコート 第7試合	⑤アパッチ — ⑥BORDER

試合日	会場
4月28日	豊栄総合体育館
Gコート 第3試合	⑦新潟PUM — ⑧DARRYS
試合日	5月12日
横越総合体育館	
Iコート 第5試合	⑦新潟PUM ⑨うさぎ会
試合日	5月12日
横越総合体育館	
Iコート 第8試合	⑧DARRYS — ⑨うさぎ会

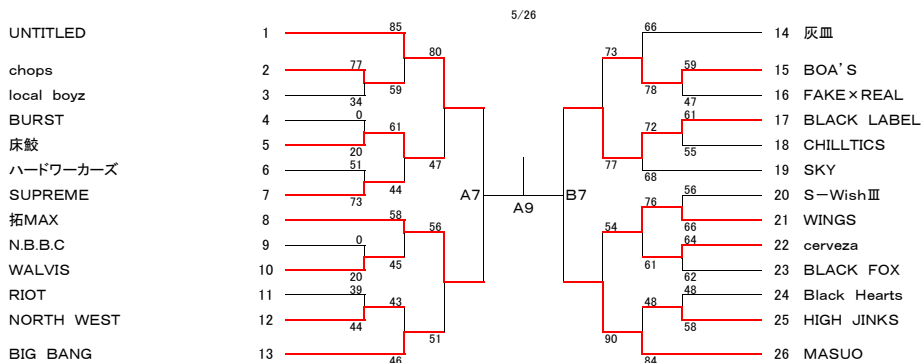
Iブロック	(1)	(2)	(3)	勝	負	勝点	敗点	得失	得失	GAV	順位	IIブロック	(4)	(5)	(6)	勝	負	勝点	敗点	得失	得失	GAV	順位
①友和クラブ				1	0	2	34	26	8	1.31	1	③JJIBABA				0	2	2	65	83	-18	0.78	3
②KJ				0	1	1	26	34	-8	0.76	2	④ザ・カルシウ				2	0	4	93	73	20	1.27	1
												⑤SKY				1	1	3	71	73	-2	0.97	2

コート	会場	コート	会場
A. B	黒埼地区総合体育館	G. H	豊栄総合体育館
C. D	北地区スポーツセンター	I. J	横越総合体育館
E. F	西川総合体育館		

番号・試合開始時間					
1	9:00	4	12:00	7	15:00
2	10:00	5	13:00	8	16:00
3	11:00	6	14:00	9	17:00

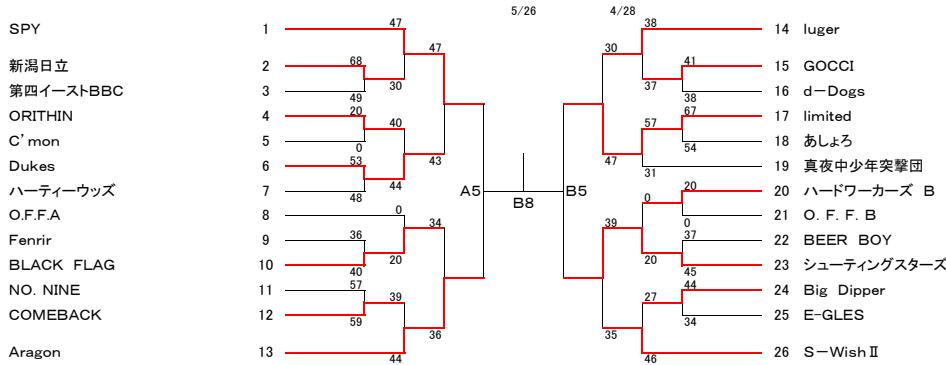
\*各会場の開館時間は原則8時です。場所によっては若干遅れる場合がありますのでご了承願います。

Aクラス



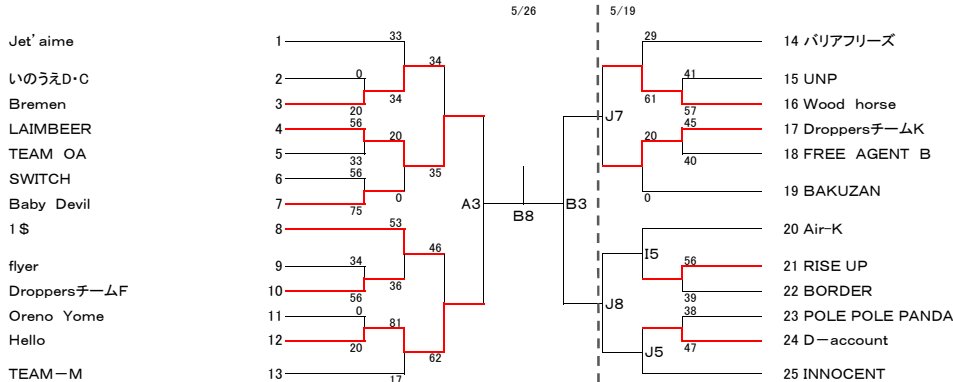
5/26

Bクラス



5/26

Cクラス



5/26

ブロック	(3)	(4)	(5)	勝	負	勝点	総点	得失	得失	G.A.V	順位
①#9				1	1	3	123	98	25	1.26	2
②VERSUS				2	0	4	107	84	23	1.27	1
③#e move				0	2	2	86	114	-48	0.58	3

ブロック	(4)	(5)	(6)	勝	負	勝点	総点	得失	得失	G.A.V	順位
④FELLOW				2	0	4	110	72	38	1.53	1
⑤アパッチ				0	2	2	53	82	-29	0.85	3
⑥BORDER				1	1	3	77	86	-9	0.9	2

ブロック	(7)	(8)	(9)	勝	負	勝点	総点	得失	得失	G.A.V	順位
⑦新潟PUM				1	1	3	82	73	9	1.12	2
⑧DARRYS				1	1	3	91	67	24	1.36	1
⑨うさぎ会				1	1	3	63	96	-33	0.66	3

- ※ 順位の決定は勝ち点制とする。
- 勝ち点によって順位を決定する。(勝=2点、負=1点、棄権(没収)=0点)
  - 棄権(没収)の場合、全ての試合を棄権(没収)とし、勝敗に係らず勝ち点は0とし、対戦スコアは、20-0とする。
  - ワイルドカードは、Ⅲ～Vブロック2位のチームの中で、成績最上位チームとする。
  - チームの順位決定方法は、次の順で決定する
    - 勝ち点の異なるチームが上位。
    - ゴールアベレージ(総得点÷総失点)の異なるチームが上位。
    - 得失点差(総得点-総失点)の異なるチームが上位。
    - 上記①②③で順位が決まらない場合は代表者による抽選で決定。